

# NOX 25 6M

- FÜR AUFSTELL- UND KLEINE SCHWIMMBECKEN
- KOMPAKTES DESIGN
- KOMPATIBEL MIT CHLOR- UND SALZWASSER (MAX. 7g/L)

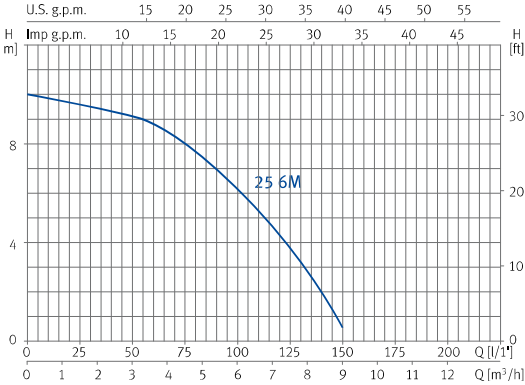


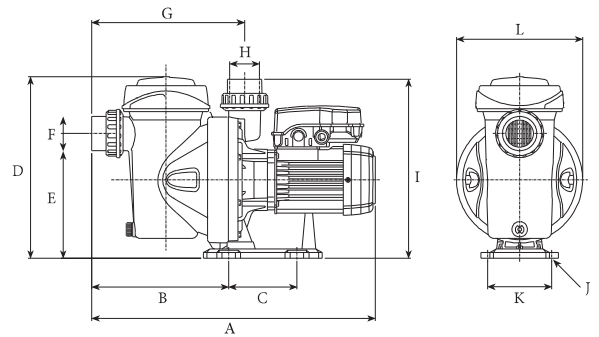
Tabelle Hydraulikbetrieb

Modell	I [A]	P1 [kW]	P2 [kW]	Förderstrom [m³/h] bei 8 m WS	Max. Förderstrom Q <sub>max</sub> [m³]	Ein [ø]	Aus [ø]	Artikelnummer	Preis (€)
	1~ 230 V								
NOX 25 6M	1,53	0,32	0,18	4,5	9	50	50	77203180	328,00

PUMPEN

## Abmessungen

A	B	C	D	E	F	G	H	I	J	K	L	kg
438,5	191,5	115	304	210	2 1/4"	221	2 1/4"	264	ø9	108	ø212	5,1



# Nadorsel

- PUMPE FÜR GEGENSTROMANLAGE
- SELBSTANSAUGEND
- KANN OBERHALB DES WASSERSPIEGELS MONTIERT WERDEN
- HOHER WIRKUNGSGRAD – ENERGIESPARENDER BETRIEB

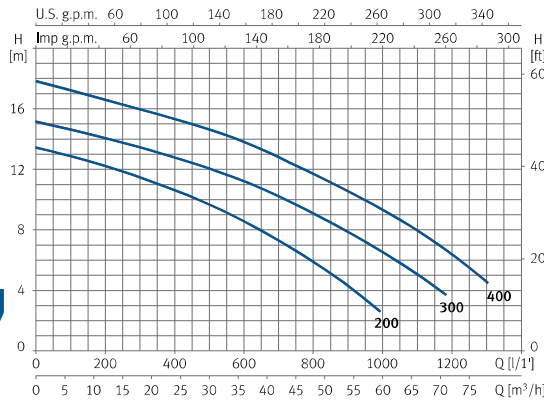


Tabelle Hydraulikbetrieb

Modell	I [A]			P1 [kW]		P2 [kW]	Maximaler Förderstrom Q <sub>max</sub>	Ein [ø]	Aus [ø]	Gewicht [kg]	Artikelnummer		Preis (€)	
	1~ 230 V	3~ 230 V	3~ 400 V	1~ 230 V	3~ 400 V						1~ 230 V (Modell M)	3~ 400 V (Modell T)	1~ 230 V (Modell M)	3~ 400 V (Modell T)
Nadorsel 200	10,2	6,7	4	2,2	2,2	1,5	60	75	75	25,1/23,1	17932	17931	1.420,00	1.423,00
Nadorsel 300	13,4	8,6	5	3	3	2,3	72	75	75	26,1/25,8	17942	17941	1.560,00	1.503,00
Nadorsel 400	–	11,8	6	–	3,8	3	79	75	75	28	–	17951	–	1.648,00

## Abmessungen

Typ	A	B	C	D	E	F	G	H	I
Nadorsel	416	335	615	130	248,5	418,5	70	2 1/2"	46,5

